



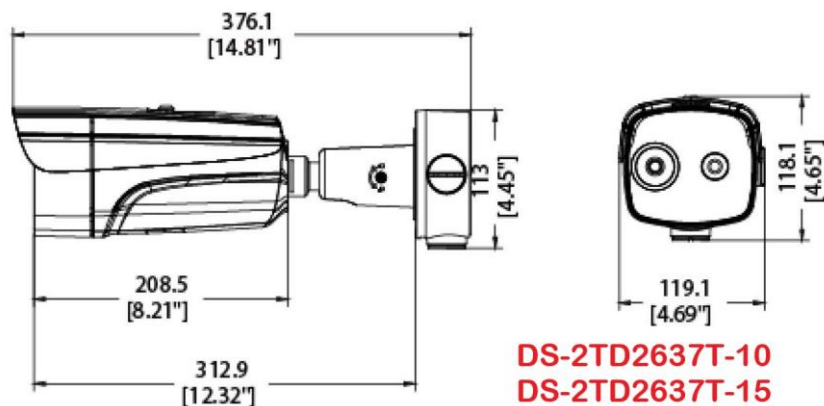
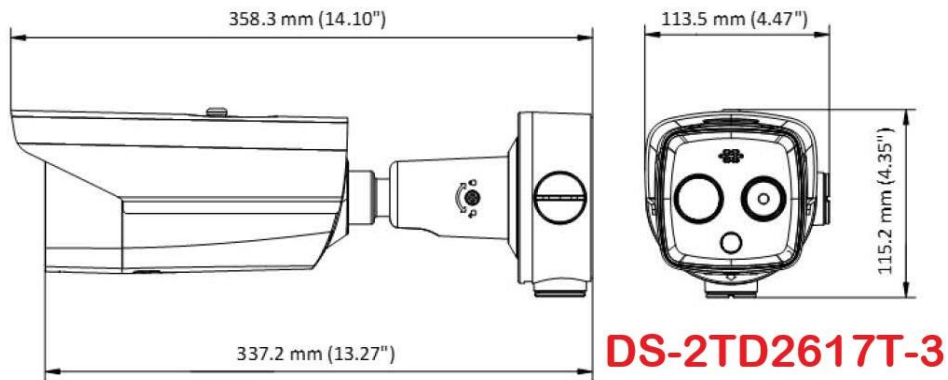
## DS-2TD系列熱像監控系統



HK DS-2TD2617T-3 / DS-2TD2637T-10 / DS-2TD2637T-15 雙鏡頭400萬畫素的即時影像與紅外熱影像的溫度偵測，可裝置在變電站、水電站、垃圾焚化廠、製造間……等精準測溫，在溫度異常時發出警報提醒，避免造成嚴重損失。

### 產品特色：

- \* 熱影像高解析度，DS-2TD2617T-3：160 × 120，DS-2TD2637T-10/15：384 × 288。
- \* 同時具有紅外熱影像與可見光攝影同步測溫功能。
- \* 智能深度分析：越線偵測、線路交叉、區域入侵、物體進入和物體退出偵測。
- \* 測溫範圍：- 20 °C ~ 550 °C。
- \* 動態火點偵測，最多可偵測 10 個火點。
- \* 溫度異常發出警報(10個點，10個區域，1個線)。





型號	DS-2TD2617T-3	DS-2TD2637T-10	DS-2TD2637T-15
<b>參數</b>			
<b>熱成像</b>			
影像元件	氧化釩非製冷型探測器		
最高解析度	160 x 120	384 x 288	
光譜範圍	8~14 $\mu$ m		
像元尺寸	17 $\mu$ m		
熱靈敏度	<40mk(@30°C,F#=1.1)	<35mk(@30°C,F#=1.1)	
焦距 / 最小對焦距離	3.1mm / 0.2 m	9.7mm / 1 m	15mm / 2.5 m
視場角(IFOV)	50°x37.2°(HxV)/5.48mrad	37.5°x28.5°(HxV)/1.75mrad	24.5°x18.5°(HxV)/1.13mrad
光圈/數位變焦	F 1.0 / x 2, x 4	F 1.0 / x 2, x 4, x 8	
<b>可見光影像</b>			
圖像感測器	1/2.7" Progressive Scan CMOS		
最大解析度	2688 x 1520		
最小照明	彩色：0.0176 Lux @ (F2.25,自動增益控制開啟), 黑白：0.0035 Lux @ (F2.25,自動增益控制開啟)	彩色：0.0089 Lux @ (F1.6,自動增益控制開啟), 黑白：0.0018 Lux @ (F1.6,自動增益控制開啟)	
快門速度	1 秒~1/100,000 秒		
焦距	4mm	6mm	
視野範圍	84° x 44.8° (水平 x 垂直)		51.7° x 28° (水平 x 垂直)
光圈 (範圍)	F2.3	F1.6	
寬動態	120 dB		
<b>影像效果</b>			
雙光譜影像融合	熱成像與光學成像疊加的融合影像		
畫中畫	熱成像局部呈現在光學影像中的子母畫面		
圖像模式	支持白熱和黑熱模式		
<b>照明器</b>			
紅外距離	高達15m	高達40m	
紅外強度和角度	自動調整		
<b>聲光報警</b>			
白光範圍	高達 30 m	X	
視覺警報	閃爍頻率可調的白光報警器	X	
聲音報警	三種類型的聲音警報(VCA、溫度和煙霧檢測) 3 個預設語音警報 (每個一個) 6 個可導入的用戶定義語音警報 (三種類型共享 6 個選項)	X	
<b>智能功能</b>			
VCA智慧分析	4 VCA 規則類型 (線路交叉、入侵、物體進入和物體退出偵測), 最多 8 個VCA 規則總數。		
溫度測量	3種測溫規則類型, 共21條規則 (10個點, 10個區域, 1個線)		



溫度範圍	- 20 °C ~ 550 °C ( - 4 °F ~ 1022 °F)	
溫度精度	取最大值 (± 2 °C 或 ± 2 %)	
火點偵測	動態火點偵測，最多可偵測 10 個火點。	
影像和聲音		
主流	熱成像：25 fps ( 1280 × 720、704 × 576、640 × 480、352 × 288、320 × 240 ) 可見光：50 Hz：25 fps ( 2688 × 1520、1920 × 1080、1280 × 720 ) 60Hz：30 fps ( 2688 × 1520、1920 × 1080、1280 × 720 )	
子流	熱成像：25 fps ( 704 × 576、352 × 288、320 × 240 ) 可見光：50 Hz：25 fps ( 704 × 576、352 × 288、176 × 144 ) 60 Hz：30 fps ( 704 × 480、352 × 240、176 × 120 )	
影像壓縮格式	主流：H.265/H.264 子流：H.265/H.264/MJPEG	
聲音壓縮格式	G.722.1/G.711ulaw/G.711alaw/MP2L2/G.726/PCM	G.722.1/G.711ulaw/G.711alaw/MP2L2/G.726/AAC/PCM
網路		
網路協定	IPv4/IPv6, HTTP, HTTPS, 802.1x, QoS, FTP, SMTP, UPnP, SNMP, DNS, DDNS, NTP, RTSP,RTCP, RTP, TCP, UDP, IGMP, ICMP, DHCP, PPPoE	
網路儲存	支援MicroSD/SDHC/SDXC 卡 (最高 256 G)、NAS (NFS、SMB/CIFS)、自動網路補貨 (ANR)	
API	ISAPI、HIKVISION SDK、第三方管理平台	ISAPI、HIKVISION SDK、第三方管理平台、ONVIF (Profile S、Profile G、簡介 T)
即時取景	最多同時20個畫面	
帳戶管理	最多可建立32個使用者，3階管理權限：管理者、操作者、使用者	
安全管制	使用者認證 (ID和PW)、MAC位址綁定、HTTPS加密、IEEE 802.1x(EAP-MD5、EAP-TLS)、訪問控制、IP址過濾	
客戶	iVMS-4200, Hik-Connect	
網頁瀏覽器	即時看圖 (允許插件)：Internet Explorer 11 即時取景 (無插件)：Chrome 57.0+、Firefox 52.0+ 本地服務：Chrome 57.0+、Firefox 52.0+	
界面		
警報輸入	1路輸入 (0-5VDC)	2路輸入 (0-5 VDC)
警報輸出	1路繼電器輸出，可配置警報響應動作	2路繼電器輸出，可配置警報響應動作
警報動作	SD卡記錄 / 繼電器輸出 / 智能抓拍 / FTP上傳 / email 連結	
聲音輸入	1路, 3.5 mm 麥克風輸入 / 線路輸入接口 線路輸入：2 - 2.4 V [p-p]，輸出阻抗：1 KΩ ± 10%	
聲音輸出	線性等級，阻抗：600 Ω	
通訊接口	1組 RJ45 10M/100M 乙太網路接口 / 1組RS-485接口 (半雙工)	
一般		
多國語言	支援32國語言(含英文和繁體中文)	
電源供應	12 VDC ± 25%, φ 5.5 mm 同軸電源插頭，PoE (802.3af, class 3)	24 VAC ± 25%, 12 VDC ± 25% 二芯接線端子，PoE (802.3af, class 3)
消耗功率	12 VDC ± 25%: 0.5 A, 最高 6 W PoE (802.3af, class 3): 42.5 V to ~ 57 V, 0.14 A ~ 0.22 A, 最高 Max 6.5 W	18 VAC to 30 VAC: 0.38 A to 0.22 A, 最高 9W 9 VDC to 15 VDC: 0.63 A to 1.06 A, 最高 9W PoE (802.3af, class 3): 44 V to 57 V, 0.22 A to 0.17 A, 最高9.5W

# HK

工作環境	溫度：-40 °C 至 65 °C (-40 °F 至 149 °F) / 濕度：95%以下	
防護等級	IP66 TVS 6000V 防雷、浪湧保護、電壓瞬變保護	IP67，TVS 6000V 防雷、浪湧保護、電壓瞬變保護
重量	940 g (2.07磅)	Approx. 1.82 kg (4.01磅)
尺寸	138.3mm × 138.3mm × 123.1mm (5.45" × 5.45" × 4.85")	376.1mm × 119.1mm × 118.1mm (14.81" × 4.68" × 4.65")
配件	接線盒、立杆安裝配件、轉角安裝配件	



元儀科技有限公司 <http://www.uee.tw/>  
電話:(03)5506330 傳真:(03)5506334  
30264 新竹縣竹北市成功一街83號二樓



元儀科技有限公司

Distributed by

**HIKVISION®****Headquarters**

No.555 Qianmo Road, Binjiang District,  
Hangzhou 310051, China  
T +86-571-8807-5998  
overseasbusiness@hikvision.com

**Hikvision USA**  
T +1-909-895-0400  
sales.usa@hikvision.com

**Hikvision Australia**  
T +61-2-8599-4233  
salesau@hikvision.com

**Hikvision India**  
T +91-22-28469900  
sales@pramahikvision.com

**Hikvision Canada**  
T +1-866-200-6690  
sales.canada@hikvision.com

**Hikvision Thailand**  
T +662-275-9949  
sales.thailand@hikvision.com

**Hikvision Europe**  
T +31-23-5542770  
sales.eu@hikvision.com

**Hikvision Italy**  
T +39-0438-6902  
info.it@hikvision.com

**Hikvision Brazil**  
T +55 11 3318-0050  
Latam.support@hikvision.com

**Hikvision Turkey**  
T +90 (216)521 7070- 7074  
sales.tr@hikvision.com

**Hikvision Malaysia**  
T +601-7652-2413  
sales.my@hikvision.com

**Hikvision UK & Ireland**  
T +01628-902140  
sales.uk@hikvision.com

**Hikvision South Africa**  
Tel: +27 (10) 0351172  
sale.africa@hikvision.com

**Hikvision France**  
T +33(0)1-85-330-450  
info.fr@hikvision.com

**Hikvision Kazakhstan**  
T +7-727-9730667  
nikia.panfilov@hikvision.ru

**Hikvision Vietnam**  
T +84-974270888  
sales.vt@hikvision.com

**Hikvision UAE**  
T +971-4-4432090  
salesme@hikvision.com

**Hikvision Singapore**  
T +65-6684-4718  
sg@hikvision.com

**Hikvision Spain**  
T +34-91-737-16-55  
info.es@hikvision.com

**Hikvision Tashkent**  
T +99-87-1238-9438  
uzb@hikvision.ru

**Hikvision Hong Kong**  
T +852-2151-1761  
info.hk@hikvision.com

**Hikvision Russia**  
T +7-495-669-67-99  
saleru@hikvision.com

**Hikvision Korea**  
T +82-[0]31-731-8817  
sales.korea@hikvision.com

**Hikvision Poland**  
T +48-22-460-01-50  
info.pl@hikvision.com

**Hikvision Indonesia**  
T +62-21-2933759  
Sales.Indonesia@hikvision.com

**Hikvision Colombia**  
sales.colombia@hikvision.com